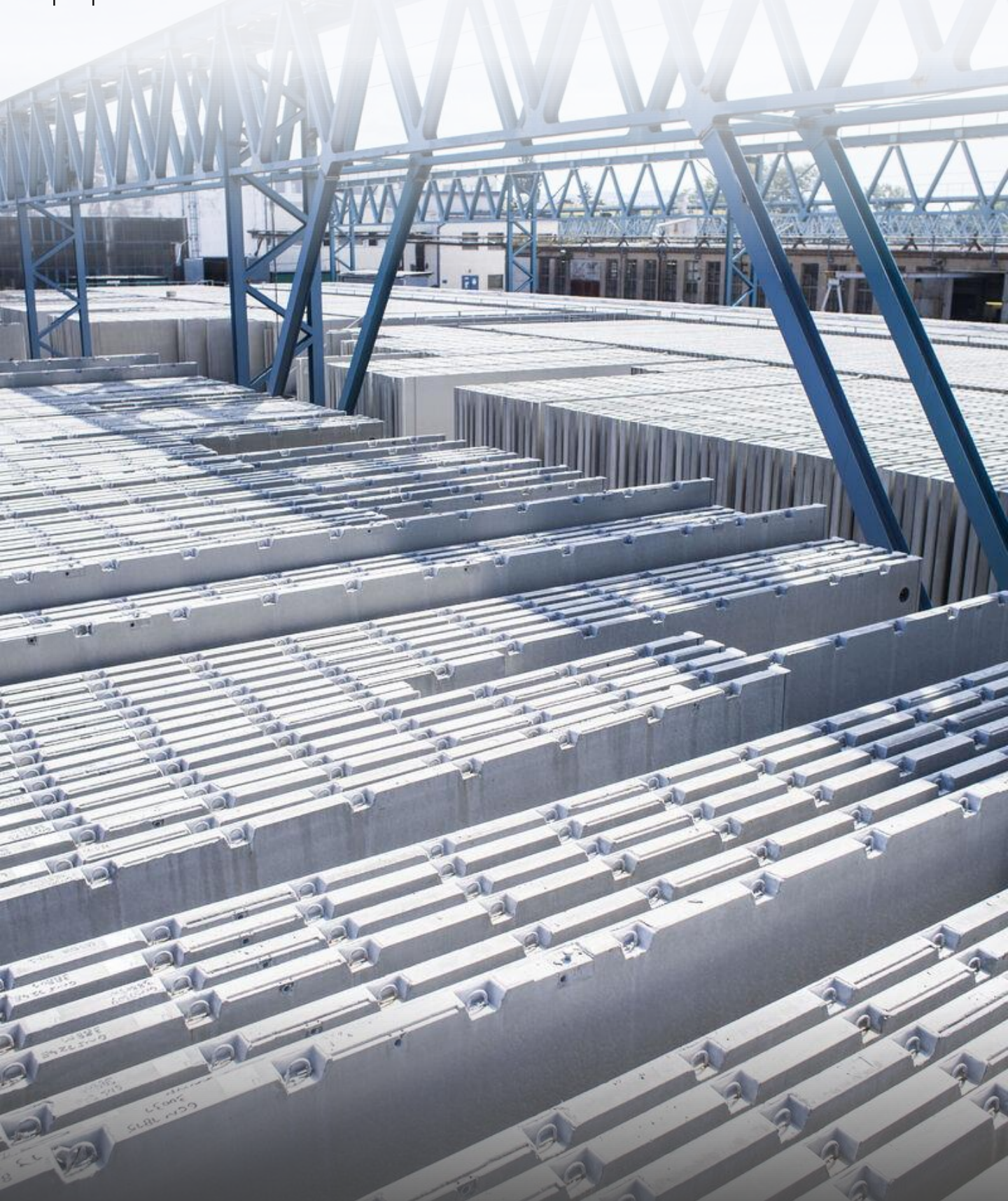


GOLDBECK

fyzikální úprava vody

případová studie

2020 - 2022



OBSAH

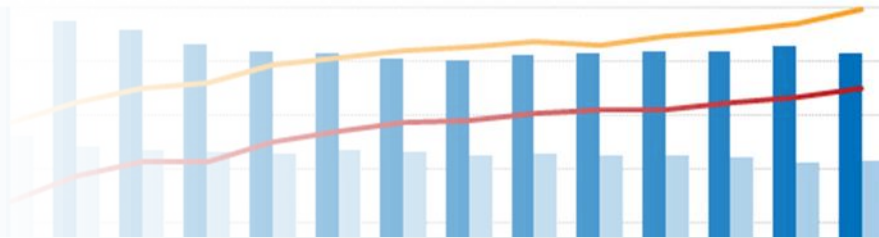
Profil a potřeba zákazníka

strana 3



Vstupní parametry

strana 4



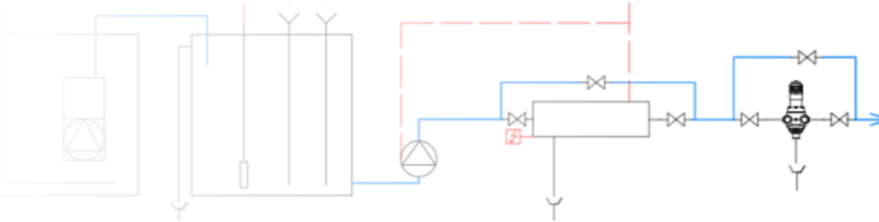
Naše nabídka

strana 5



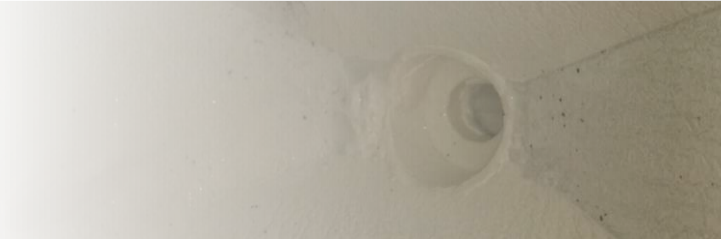
Instalační schéma

strana 6



Dosažený přínos a
hodnocení provozovatele

strana 7



Fotografie místa instalace

strana 8





Profil zákazníka

Původní státní podnik PREFA ve Vrdech se v roce 1999 stal dceřinou firmou německé firmy GOLDBECK a změnil svůj název na GOLDBECK PREFABETON.

V produktovém portfoliu jsou jak prvky hrubé konstrukce ([Skeletsystem » Goldbeck Prefabeton](#)), tak její horizontální prvky ([Stropsystem » Goldbeck Prefabeton](#)), tak ucelená zakázková řešení skeletů ([Skelet Pro » Goldbeck Prefabeton](#)).

Potřeba zákazníka

Na začátku technologického procesu se do směsi pro výrobu betonových dílů přidává v míchačkách recyklovaná voda (viz Záměsová voda do betonu dle ČSN EN 1008).

Vyšší vápenný podíl v ní způsobuje úsady, které zanášejí potrubí a regulační ventily na přívodu do míchaček. V důsledku dochází k ovlivnění přesnosti váhy, potažmo kvality finálního produktu.

Potřebou zákazníka je proto eliminace vápenatých usazenin v systému dávkování recyklované vody a zvýšení přesnosti vah č.1,2,3.

Vstupní parametry

Recyklovaná záměsová voda přiváděná potrubím DN80

zdroj: přečištěná odpadní voda z mytí míchaček betonu

spotřeba vody: v dávkách, zhruba 70 L každé 4 minuty

vysoká míra vápenatých úsad

Naše nabídka – popis technologie

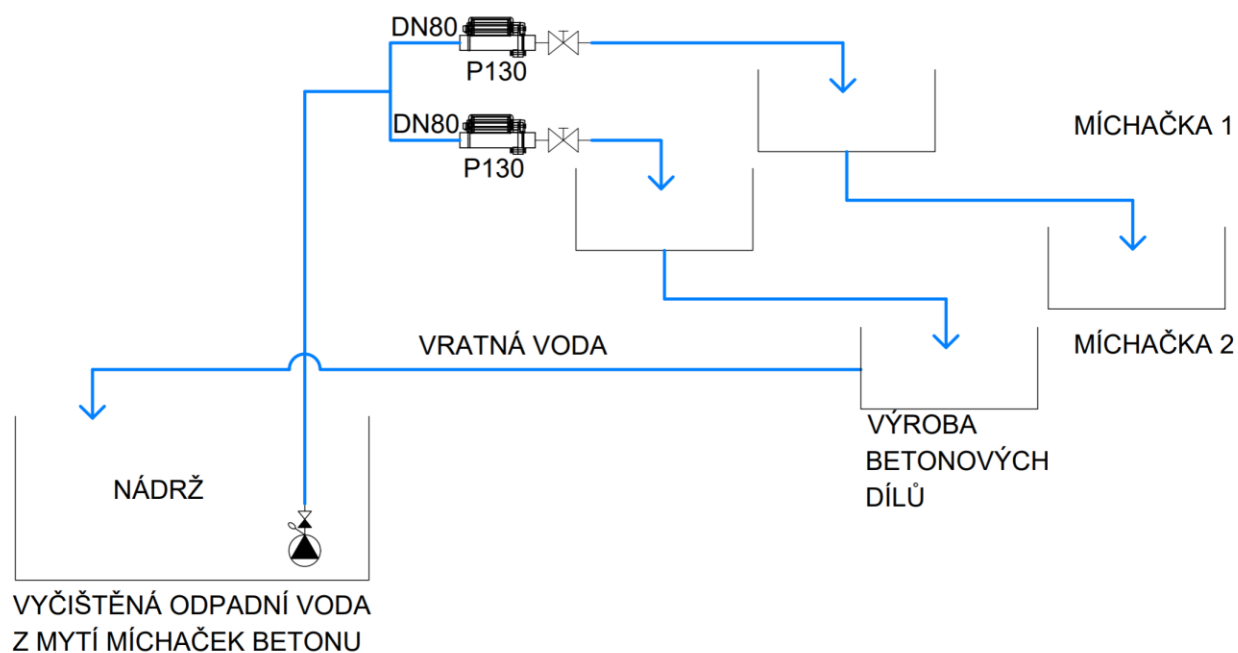
3x Fyzikální úpravna vody HydroFLOW i130

Pro snížení rychlosti tvorby úsad, prodloužení servisní periody a dosažení úspor v odstávkách a pracovní síle byla zvolena fyzikální úpravna HYDROFLOW I130.

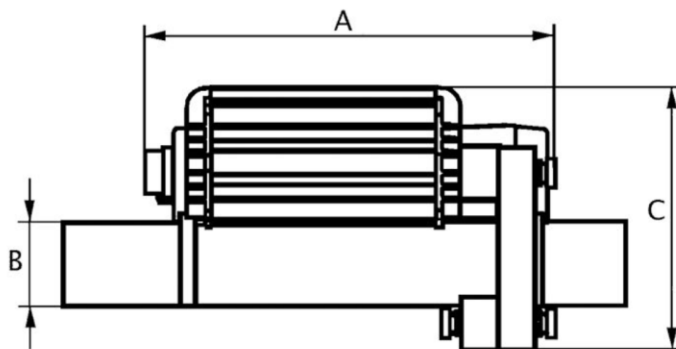
Fyzikální úpravna indukuje do vody v potrubí nahodilé elektrické pole, a to v obou směrech, bez ohledu na proudění. Působením pole se vytvářejí zárodečná jádra, na která se postupně vážou ionty vápníku a hořčíku. Ty proto následně nevytvářejí na vnitřních stěnách rozvodů a teplosměnných plochách tvrdé inkrusty. Vzniklé krystalky jsou vyplavovány ze systému v odběrových místech.



Instalační schéma – umístění fyzikálních úpraven



Rozměrový náčrt HydroFLOW i130 - parametry



Vnější průměr potrubí B (mm)

Hmotnost

A (mm)

C (mm)

Napětí

Příkon

131

5 kg

219,4

229,2

230 V

45 VA



Dosažený přínos technologie a hodnocení provozovatele

Jak prokázal monitorovaný provoz, instalací fyzikálních úpraven vody HydroFLOW i130 bylo dosaženo dramatického snížení úsad ve vahách u míchaček betonu. Jejich zanášení dříve vedlo nejen k vysokým provozním nákladům, ale mohlo také ovlivnit kvalitu výsledného produktu.

Míra inkrustace byla po spuštění fyzikálních úpraven snížena až o 75 % a bylo tak dosaženo výrazně delší periody čištění celého systému.

Celková efektivita provozu se tak díky úspoře času obsluhy a redukci odstávek zdatelně zlepšila.



Fotografie místa instalace





voda v dobrých rukou

Česká republika

KONCEPT EKOTECH s.r.o.

Letohradská 54, 170 00 Praha 7

IČ: 26428857

DIČ: CZ26428857

E-mail: info@koncept-ekotech.com

Telefon: +420 234 706 311

Slovensko

KONCEPT EKOTECH s.r.o.

Dúbravská cesta 3, 841 04 Bratislava

IČ: 36061727

DIČ: SK2020215120

E-mail: info@koncept-ekotech.com

Telefon: +421 254 654 541